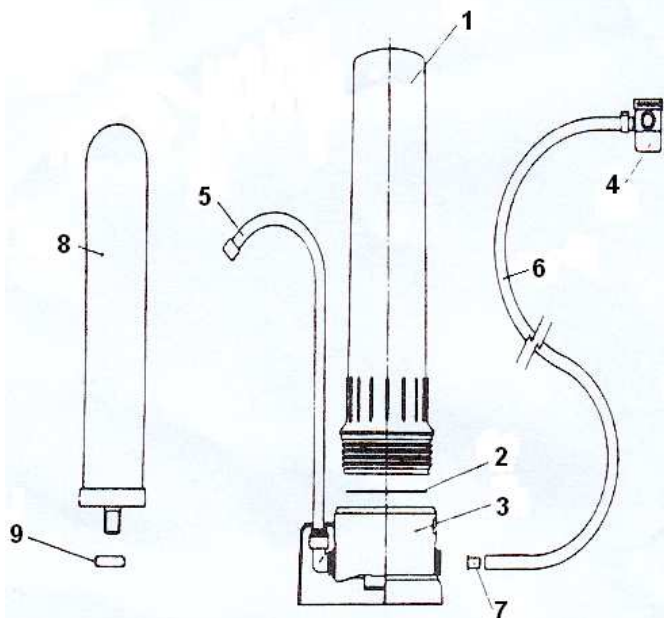


## FILTRE DOULTON SUR EVIER

### NOTICE DE MONTAGE (Doulton HCPS réf 3010)



#### **Préalable : Sortez la cartouche située dans le corps de filtre et enlevez l'emballage de protection.**

Choisissez l'endroit où vous allez positionner le filtre DOULTON sur votre évier

Dévissez le corps du filtre, vissez la cartouche Ultracarb (8) en plaçant le joint (9) sur la base du pas de vis de la cartouche (**serrez manuellement sans forcer**).

Remontez le corps du filtre (1) sur la base du Doulton (3) en vérifiant que le joint « o-ring » (2) en bas du corps du filtre blanc soit bien à sa place et propre (**serrez manuellement sans forcer**).

Dévissez l'aérateur-mousseur de votre robinet.

Vissez à la place l'adaptateur (4) du filtre Doulton soit directement soit à l'aide de la bague d'adaptation métallique livrée en sus (toujours un joint entre deux parties métalliques).

Bien serrer l'ensemble, fortement pour éviter les fuites, parfois il peut être nécessaire d'ajouter un joint supplémentaire et un tour de téflon sur le filetage du robinet en fonction de son état.

#### **MISE EN SERVICE**

1. Votre filtre est prêt : ouvrez l'eau froide avec bouton Inverseur en position verticale vers le bas; l'eau non filtrée doit couler normalement de l'aérateur.
2. Vous voulez de l'eau filtrée, tournez le bouton Inverseur en position horizontale gauche, l'eau filtrée va couler au bec du filtre (5), au bout de quelques secondes et quand le filtre est neuf après évacuation de l'air.
3. Laisser couler l'eau 4 à 5 minutes à la mise en service et à chaque changement de cartouche, le temps de stabiliser les éléments filtrants de la cartouche.
4. Vous pouvez consommer ou utiliser l'eau filtrée pour tous vos besoins : boisson, alimentaires et culinaires.

#### **ENTRETIEN**

**Nettoyer la cartouche filtrante dès que le débit se réduit de manière sensible ou au moins une fois tous les six mois.** Pour nettoyer la cartouche : retirez la cartouche et brossez la sous l'eau à l'aide d'une brosse dure chiendent ou nylon, jusqu'à ce que la surface redevienne bien propre et blanche et sans utilisation de produit chimique.

#### **REMPACEMENT DE LA CARTOUCHE : réf 30202H**

Tous les 2250 litres (= 7 à 8 litres d'eau par jour pendant 1 an) ou **obligatoirement une fois par an** (principe d'hygiène et de précaution rendu obligatoire par le décret du 20 décembre 2001 pour tous les systèmes de filtration à usage alimentaire). Plus concrètement une fois par an pour les familles jusqu'à 4/5 personnes, tous les 6 mois si plus de 5 personnes et chaque fois que, même après nettoyage le filet d'eau reste très faible, signe d'un colmatage de la cartouche en fonction de la qualité de l'eau de votre distribution.

#### **Précautions particulières.**

- Le filtre DOULTON est réservé à l'eau froide mais ne craint pas l'eau chaude jusqu'à 38°.
- En cas d'absence prolongée, faire couler le filtre 2 à 3 minutes avant utilisation.
- Prendre soin de se laver les mains lors de toutes manipulations de la cartouche.
- Pour raccourcir le tuyau (6) : Il suffit de dévisser le tuyau coté adaptateur de robinet.
- Pour changer le tuyau : tirer très légèrement le tuyau coté filtre (7), la bague grise se décalera de 0.5 mm, plaquez cette bague avec les ongles d'une main contre le filtre tout en tirant le tuyau de l'autre main... sans l'arracher. Pour rebrancher le tuyau insérez ce dernier dans le trou de la bague grise et enfoncez fortement (vous sentirez un clic de blocage).

**Le filtre Doulton® est agréé NSF standards 42 et 53**